

Regolatore digitale di velocità per motori ad induzione monofase:

codice FE230/R e Radiocomando (cod.FE1004)
codice FE230/T con Sensore di Temperatura
codice FE230/C con Sensore di temperatura, RS-485 e Radiocomando (cod.FE1004)



Fig.1: Regolatore digitale di velocità.

Il modulo FE230 è un avanzato sistema elettronico di controllo a microprocessore dedicato alla regolazione manuale o automatica della velocità di un motore monofase ad induzione (tipicamente destinato ad applicazioni di aspirazione dell'aria), alla gestione dell'impianto di illuminazione e di un'elettrovalvola dell'erogazione del gas (o altra tipologia di carico come, ad esempio, un'elettrovalvola esterna per l'apertura di un camino).

La precisione e la praticità di utilizzo sono garantite dall'utilizzo di un microprocessore di ultima generazione e dai comandi digitali posti sul pannello frontale: la figura 2 insieme alle seguenti istruzioni operative illustra le principali funzioni gestite dall'unità di controllo FE230 che rendono tale dispositivo la

soluzione ideale per moltissime applicazioni nel settore dell'aspirazione dell'aria in ambito domestico e professionale (aspiratori di odori, fumi, vapori, cappe aspiranti domestiche, professionali ed industriali, sistemi automatici ed "intelligenti" per il disinquinamento ed il trattamento dell'aria, etc..).

Particolare attenzione nel progetto del sistema FE230 è stata dedicata alla realizzazione di un sistema di controllo elettronico innovativo, caratterizzato dal più basso consumo elettrico in stand-by attualmente disponibile sul mercato per questa categoria di prodotti. Tale caratteristica, oggi particolarmente apprezzata, unita alla possibilità di automatizzare la funzione di aspirazione tramite collegamento di sensori (ove presenti), consente di installare un sofisticato sistema per il trattamento dell'aria in tutte le tipologie di ambienti, caratterizzato da elevata dinamica ed efficienza. La possibilità (ove prevista) di utilizzare i canali di controllo remoto wireless (RADIOCOMANDO cod.FE1004) e la comunicazione seriale RS-485 trasformano il sistema FE230 in un controllore "intelligente" in grado di attivare nuove funzionalità implementabili secondo le richieste dei clienti.

AVVERTENZE:

- Prima di installare ed alimentare il prodotto, verificare che i dati di targa e le caratteristiche tecniche riportate sul presente manuale siano coerenti con le caratteristiche della rete elettrica di alimentazione, del motore, dell'impianto di illuminazione e dell'eventuale elettrovalvola-gas utilizzati (o altra tipologia di carico).
- Utilizzare sempre cavi elettrici di qualità e sezione adeguata per il collegamento del regolatore alla rete di alimentazione e ai carichi.
- Installare il regolatore in luoghi ventilati e lontano da fonti di calore soprattutto se le correnti di assorbimento dei carichi si avvicinano a quelle massime dichiarate.
- Evitare di esporre l'apparecchio alla radiazione solare diretta.
- Il regolatore FE230 deve essere installato ed utilizzato solo conformemente alle modalità operative previste: il costruttore non si assume alcuna responsabilità in caso di utilizzo improprio del dispositivo (utilizzo dell'apparecchio per applicazioni diverse da quelle per cui è stato progettato) o in caso di inosservanza delle presenti avvertenze.

- Il costruttore dichiara che il prodotto è esente da difetti di fabbricazione.
- La garanzia ha la durata di 12 mesi purché il prodotto venga usato correttamente.
- Il costruttore si riserva di apportare modifiche, anche senza preavviso, sulla macchina o sulla documentazione associata allo scopo di migliorarne le prestazioni.

CARATTERISTICHE TECNICHE

- Alimentazione: 85-265 Vac 50Hz.
- Fusibile di protezione generale: 10AT 5 X 20 mm.
- Assorbimento regolatore in modalità stand-by (carichi spenti) 0.35 W.
- Regolazione velocità motore tramite parzializzazione di fase con triac e sezionamento con relè dedicato.
- Tipo di motore utilizzabile: Monofase ad induzione.
- Corrente di assorbimento massima uscita motore: 4,5A (@ 230 Vac).
- Corrente di assorbimento massima uscita luci: 2A (@ 230 Vac).
- Caratteristiche uscita elettrovalvola gas: 230 Vac 50Hz MAX. 1A.
- Controllo del regolatore tramite Radiocomando (previsto nei **codici FE230/R e FE230/C**)
- Gestione Modalità Automatica di funzionamento con misura Temperatura tramite sonda NTC (prevista nei **codici FE230/T e FE230/C**).
- Porta di comunicazione seriale bidirezionale RS-485 con Protocollo proprietario (prevista nel **codice FE230/C**).
- Impostazioni dei comandi digitali con tastiera a 5 tasti, 1 led e 1 display digit led a 7 segmenti.
- Grado di protezione involucro: IP55.
- Dimensione: 158x118x77 mm.
- Peso: 0.37 kg.
- Normative di riferimento: EN 55014-1, EN 55014-2, EN 60204-1, EN 60335-1, EN 61000-3-2, EN 61000-3-3, EN 61000-4-2, EN 61000-4-4, EN 61000-4-5.

CARATTERISTICHE FUNZIONALI di BASE

In relazione alle funzionalità descritte di seguito, si faccia riferimento alla fig.2.

Quando il motore è acceso il display a sette segmenti indica valori numerici compresi fra 1 e 8, che rappresentano la velocità impostata per il motore di aspirazione. Nel passaggio da una velocità all'altra, nonché all'accensione e allo spegnimento, il motore segue sempre un'opportuna rampa.

Tasto SW1: Il tasto **SW1** comanda l'accensione del motore e seleziona automaticamente la velocità 1: ad ogni avvio è comunque previsto che il motore giri, per 3 secondi, ad una velocità differente (velocità di spunto). Trascorsi 20 secondi (valore di default per il parametro "E": esso può essere modificato accedendo al Menu di Configurazione) dall'accensione viene attivata l'elettrovalvola gas, e questo evento è segnalato dall'accensione del led **DL**.

Tasto SW2: Premendo il tasto **SW2** viene immediatamente disattivata l'elettrovalvola gas e questo evento è segnalato dallo spegnimento del led **DL**: il motore inizia ad aspirare alla massima potenza (velocità 8) per 20 secondi (valore di default per il parametro "t": esso può essere modificato accedendo al Menu di Configurazione), dopodiché si arresta.

Tasto SW3: Ad ogni pressione del tasto **SW3** si incrementa la velocità del motore secondo lo schema: V1 → V2 → ... → V7 → V8.

Tasto SW4: Ad ogni pressione del tasto **SW4** si diminuisce la velocità del motore secondo lo schema: V8 → V7 → ... → V2 → V1.

Tasto SW5: A motore spento o a motore acceso, la pressione del tasto **SW5** consente di attivare/disattivare l'illuminazione.

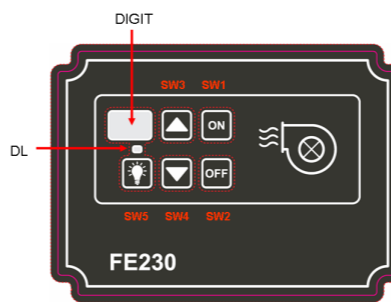


Fig. 2: Comandi sul pannello frontale.

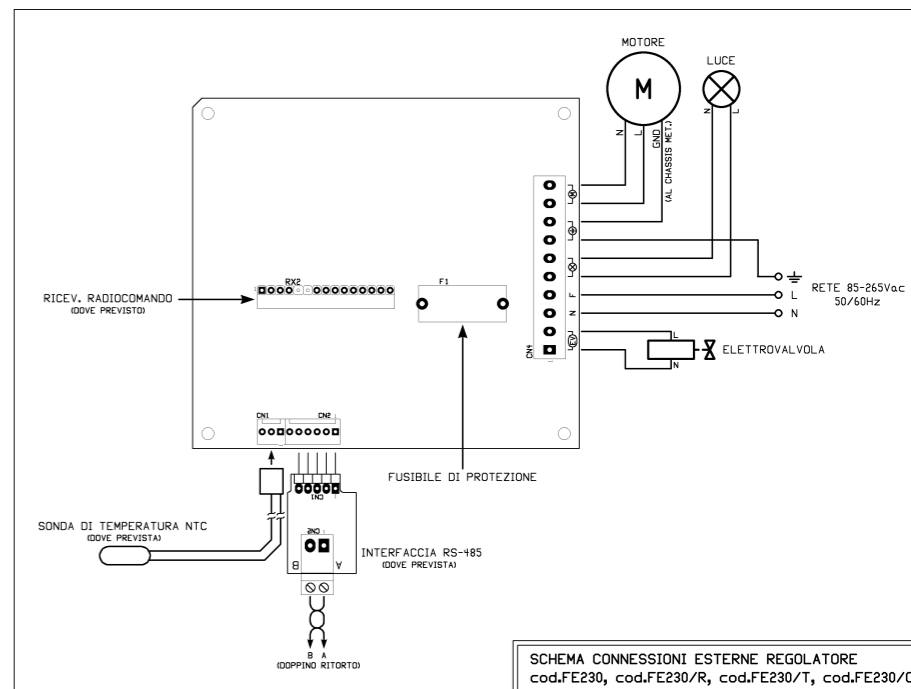


Fig. 3: Schema di connessioni esterne del regolatore.



Codice FE1004 Radiocomando abbinabile ai codici FE230/R e FE230/C

Fig. 4: Radiocomando.

Digital speed regulator for single-phase induction motors:

p/n FE230/R and Radio control (p/n FE1004)
p/n FE230/T with Temperature Sensor
p/n FE230/C with Temperature Sensor, RS-485
And Radio control (p/n FE1004)



Fig.1: Digital speed regulator.

The FE230 module is an advanced electronic control system with microprocessor dedicated to the manual or automatic speed regulation of a single phase induction motor (typically intended for applications of air suction), to the management of the lighting system and a solenoid for the gas supply (or other type of load such as, for example, an external solenoid for the chimney's opening).

The accuracy and the practicality of use are guaranteed by the use of a last generation microprocessor and by digital commands on the front panel: the Figure 2, with the following

operating instructions, describes the main functions managed by the FE230 control unit which make this device the ideal solution for many applications in the air suction sector in the domestic and professional environments (herbs suction, fumes, vapors, domestic, professional and industrial suction hoods, automated and "smart" systems for the depollution and air treatment, etc ..).

Special attention in the FE230 system design has been dedicated to the realization of an electronic control innovative system, characterized by the lowest power consumption in stand-by currently available on the market for this category of products. Such a characteristic particularly appreciated today, coupled with the ability to automate the suction function through connection of sensors (when present), allows you to install a sophisticated system for treating air in all types of environments, characterized by high dynamics and efficiency . The opportunity (if any) to use the channels of wireless remote control (REMOTE cod.FE1004) and serial communication RS-485 FE230 transform the system into a controller "smart" capable of activating new features implemented as requested by the customer.

WARNINGS:

- Before the product's installation and supply, is necessary to control that the data plate and the technical characteristics explained on this manual correspond to those of the electrical mains system, of motor, of lighting system and of eventual gas solenoid valve.
- Use always high quality and suitable section electric cables wire to connect the regulator to the mains and to loads.
- Install the regulator in ventilated places and away from sources of heat, especially if the current load absorption are close to the maximum declared.
- Do not expose the device to direct sunlight.
- The FE230 regulator must be installed and used only in compliance with the instructions provided: the manufacturer won't be responsible for the improper use of the device (if it used for applications different than those for which it was designed) or for failure to comply with these warnings.

- The manufacturer declares that this product is free from manufacturing defects.
- The guarantee lasts 12 months if the product is correctly used.
- The manufacturer reserves the right to make changes, also without notice, on the device or on the documentation in order to improve its performances.

TECHNICAL CHARACTERISTICS

- Single-phase power supply: 85-265 Vac 50Hz.
- Fuse of general protection: 10AT 5 X 20 mm.
- Stand-by power consumption (loads off) 0.35 W.
- Phase control with triac: speed motor setting and switch with relay.
- Motor: Single-phase induction.
- Maximum load MOTOR: 4,5A (@ 230 Vac).
- Maximum load LIGHTS: 2A (@ 230 Vac).
- Features for gas solenoid valve: 230 Vac 50Hz MAX. 1A.
- Control regulator by Radio control (provided on **p/n FE230/R and FE230/C**)
- Operation Automatic mode management with temperature measurement using NTC probe (provided on **p/n FE230/T and FE230/C**).
- Bidirectional serial communication port RS-485 with proprietary protocol (provided on **p/n FE230/C**).
- Digital control setting through 5 frontal keys, 1 led and 1 seven-segments display.
- IP protection: IP55.
- Size: 158x118x77 mm.
- Weight: 0.37 kg.
- References standards: EN 55014-1, EN 55014-2, EN 60204-1, EN 60335-1, EN 61000-3-2, EN 61000-3-3, EN 61000-4-2, EN 61000-4-4, EN 61000-4-5.

MAIN FEATURES

In relation to the features described below, refer to fig.2.

At motor switch on, a seven-segments display indicates numerical values between 1 and 8 representing speed motor setting. In the transition from one speed to another one, as well as switching on and switching off, the motor always follow a proper ramp.

SW1 key: Pressing **SW1** key, motor starts running and speed 1 is automatically setted: at every start, it is however foreseen that the motor runs, for 3 seconds, at a different speed (start speed). After 20 seconds (default value for the parameter "E": it can be changed by accessing the Configuration menu) gas solenoid valve is turned on and led **DL** lights on.

SW2 key: Pressing **SW2** key, gas solenoid valve is immediately disabled and led **DL** switches off: maximum speed motor is setted (speed 8) for 20 seconds (default value for the parameter "t": it can be changed by accessing the Configuration menu), then it stops.

SW3 key: Each press of **SW3** key increases speed motor according to the scheme: V1 → V2 → ... → V7 → V8.

SW4 key: Each press of **SW4** key decreases speed motor according to the scheme: V8 → V7 → ... → V2 → V1.

SW5 key: With motor off or motor running, pressing **SW5** turns on or off lights.

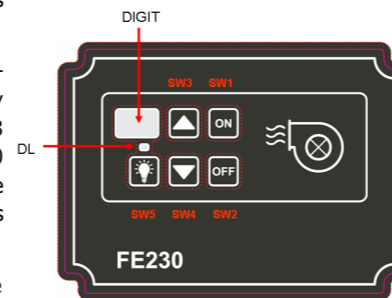


Fig. 2: Frontal panel.

REGULATOR INSTALLATION

After removing the cover, make the necessary holes on the box for the passage of the cables and of the temperature probe (provided on **p/n FE230/T and FE230/C**). Then set the box to the desired support and connect to the terminal block on the board respecting the connection scheme shown in Figure 3 (Note: If the motor used in the installation has a metallic chassis, it is recommended to connect this to the one of the two terminal blocks on the board. The second terminal then will be connected to the earth by the electrical network).

Where is present (**p/n FE 230/T and FE230/C**), connect the temperature probe to CN1 connector on the board (see Figure 3).

After making the connections, provide supply to the regulator. This will remain in low power mode (standby) until will be activated outputs or will enter to the Configuration menu.

Check the outputs correct operation using the special keys on the front panel. Then close the cover using the screws: the device is ready for use.

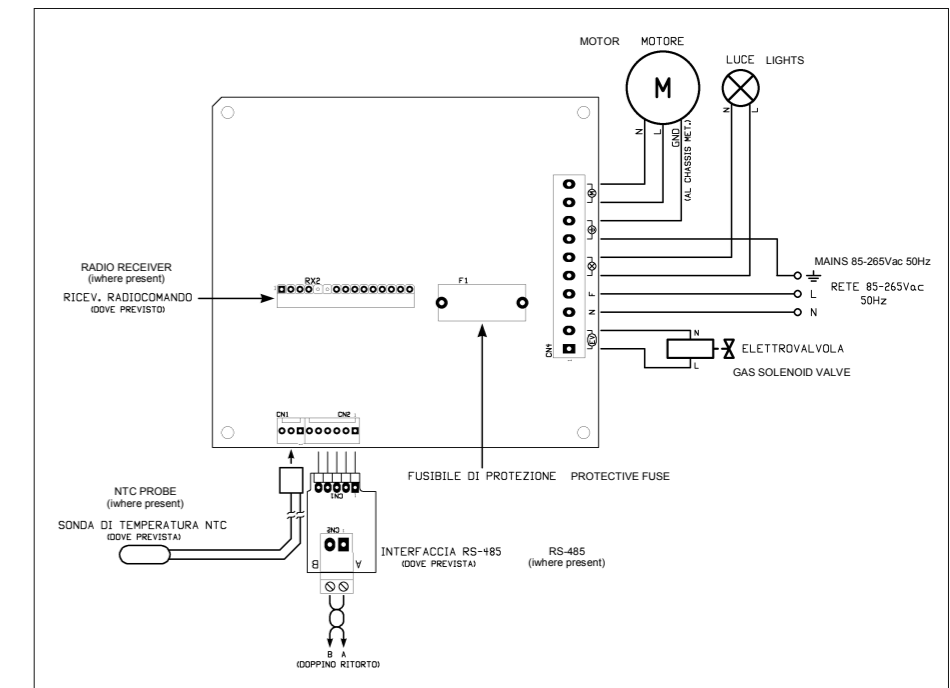


Fig. 4: Remote control.

p/n FE1004 Radio control combined with p/n FE230/R and FE230/C