

Regolatori di velocità ad autotrasformatore a 5 posizioni cod. FE1048-FE1049-FE1050-FE1051



FE1048 - 3A
FE1049 - 5A



FE1050 - 7,5A
FE1051 - 10A

I nostri regolatori ad autotrasformatore consentono di variare la velocità di un motore a induzione monofase a 2 fili (tipicamente destinato ad applicazioni di aspirazione dell'aria) in modo semplice e pratico utilizzando il commutatore ed i pulsanti posti sul pannello frontale del dispositivo.

AVVERTENZE:

- Prima di installare ed alimentare il prodotto, assicurarsi dell'integrità dell'apparecchio e verificare che i dati di targa e le caratteristiche tecniche riportate sul presente manuale siano coerenti con le caratteristiche della rete elettrica di alimentazione, del motore utilizzato e del carico ausiliario.
- Utilizzare sempre cavi elettrici di qualità e sezione adeguata per il collegamento del regolatore alla rete di alimentazione e ai carichi.
- Durante l'installazione dell'apparecchio, prestare particolare attenzione a non danneggiare la guaina del cavo di alimentazione.
- Se il cavo di alimentazione (non fornito) è danneggiato, esso deve essere sostituito da personale autorizzato, usando un cavo di qualità pari o superiore.
- Si consiglia di mantenere all'interno del dispositivo le lunghezze dei cavi corte per evitare il loro contatto con particolari componenti che potrebbero raggiungere temperature elevate.
- Si consiglia di utilizzare pressacavi (almeno IP55 o IP68) o opportuni raccordi per far uscire i cavi per evitare l'ingresso di umidità e condensa.
- Installare il regolatore in luoghi ventilati e lontano da fonti di calore soprattutto se le correnti di assorbimento dei carichi si avvicinano a quelle massime dichiarate.
- Avere cura di collegare il filo di terra del motore (o lo chassis del motore stesso) alla scheda e quest'ultima all'impianto di terra della rete.
- Per evitare il pericolo di incendi, di scosse elettriche o di malfunzionamenti in genere, non esporre l'apparecchio alla pioggia, all'umidità, privilegiando l'installazione in luoghi asciutti. Si raccomanda di non installare il regolatore in zone esposte alla condensa, a vapori o gas, evitando la radiazione solare diretta o fonti di calore che potrebbero compromettere la capacità di dissipazione in potenza del dispositivo.
- Il regolatore deve essere installato ed utilizzato solo conformemente alle modalità operative previste: il costruttore non si assume alcuna responsabilità in caso di utilizzo improprio del dispositivo (utilizzo dell'apparecchio per applicazioni diverse da quelle per cui è stato progettato) o in caso di inosservanza delle presenti avvertenze.
- L'apparecchio può essere utilizzato da bambini di età non inferiore a 8 anni e da persone con ridotte capacità fisiche, sensoriali o mentali, o prive di esperienza o della necessaria conoscenza, purché sotto sorveglianza oppure dopo che le stesse abbiano ricevuto istruzioni relative all'uso sicuro dell'apparecchio e alla comprensione dei pericoli ad esso inerenti. I bambini non devono giocare con l'apparecchio. La pulizia e la manutenzione destinata ad essere effettuata dall'utilizzatore non deve essere effettuata da bambini senza sorveglianza.
- Prima di effettuare qualsiasi operazione di manutenzione o di pulizia, assicurarsi di aver scollegato l'apparecchio dalla rete di alimentazione.
- In caso di guasto o di mal funzionamento, spegnere l'apparecchio, scollegare la rete di alimentazione e chiamare il costruttore.

- Il costruttore dichiara che il prodotto è esente da difetti di fabbricazione.
- La garanzia ha la durata di 12 mesi purché il prodotto sia usato correttamente.
- Il costruttore si riserva di apportare modifiche, anche senza preavviso, sulla macchina o sulla documentazione associata allo scopo di migliorarne le prestazioni.

| Codice | FE1048 | FE1049 | FE1050 | FE1051 |
|---|-----------------|-----------------|------------------|------------------|
| Alimentazione | 230Vac -50/60Hz | 230Vac -50/60Hz | 230Vac - 50/60Hz | 230Vac - 50/60Hz |
| Corrente MAX assorbimento MOTORE | 3A | 5A | 7,5A | 10A |
| Corrente MAX assorbimento carico ausiliario (ad esempio elettrovalvola) | 3A | 3A | 3A | 3A |
| Fusibile di protezione carico ausiliario | 3,15AT | 3,15AT | 3,15AT | 3,15AT |
| Dimensioni in mm | 240x190x200h | 240x190x200h | 300x220x160h | 300x220x160h |
| Peso in kg | 4,5 | 4,8 | 8,5 | 8,9 |
| Grado di protezione | IP56 | IP56 | IP56 | IP56 |
| Ingresso contatto termico motore | Tipo NC | Tipo NC | Tipo NC | Tipo NC |

INSTALLAZIONE DEL REGOLATORE

Dopo aver rimosso il coperchio, praticare sulla scatola i fori necessari di diametro adeguato al passaggio dei cavi e dei pressacavi. Al termine dell'operazione non devono essere presenti sbavature, ammaccature o simili che possano pregiudicare il grado di protezione dell'involucro. Fissare quindi la scatola al supporto desiderato tramite viti di fissaggio adeguate ed effettuare i collegamenti alla morsettiera rispettando lo schema delle connessioni (Fig.1). Fornire alimentazione al regolatore, attivare i carichi tramite il pulsante verde e regolare la velocità tramite il commutatore a 5 step. La spia rossa indica l'attivazione delle uscite motore. La loro disattivazione avviene tramite il pulsante rosso. Ad ogni nuovo avvio, il regolatore si attiva alla velocità impostata sul commutatore. Quando il contatto termico del motore si apre, si disattivano tutte le uscite. Una volta che si è ripristinata la chiusura del contatto, premendo il pulsante verde è possibile riattivare le uscite all'ultima velocità impostata. **NB: se la protezione termica non è utilizzata, i relativi morsetti 9 e 10 (si veda schema elettrico) vanno circuitati con un ponticello di filo.**

5-step auto transformer speed controller p/n FE1048-FE1049-FE1050-FE1051

These autotransformer controllers allow you to vary the speed of a two wires single-phase induction motor (typically designed for air intake applications) in a simple and practical way using the switch and the buttons on the front panel of the device.

WARNINGS:

- Before installing and plugging the device into the mains, check the integrity of the appliance, check that the specifications indicated on the data plate and the technical characteristics explained on this manual correspond to those of the electrical mains system, of motor or auxiliary output (ex. gas solenoid valve).
- Always use high quality and suitable section electric cables wire to connect the regulator to the mains and to loads.
- During the installation of the appliance, pay particular attention not to damage the sheath of the power cable.
- If the power cable (not supplied) is damaged, it must be replaced by authorized personnel, using an equal or better quality cable.
- We recommend that you keep within the device the lengths cable short to avoid their contact with particular components that could reach high temperatures.
- It is advised to use cable glands (at least IP55 or IP68) or suitable fittings that have enough space for the cables to exit but avoid seepage of moisture and condensation.
- Install the regulator in ventilated places and away from sources of heat, especially if the current load absorption are close to the maximum declared.
- Be sure to connect the ground wire of the motors (or the chassis of the motors) to the main board and the latter one to the grounding system of the network.
- To avoid danger of fire, electric shock or malfunctions, do not expose the device to rain, humidity, favouring the installation in a dry place. It is recommended to not install the regulator in areas with moisture, fumes or gas, avoid direct sunlight or heat sources that could damage the device dissipation capacity.
- The regulator must be installed and used only in compliance with the instructions provided: the manufacturer won't be responsible for the improper use of the device (if it is used for applications different than those for which it was designed) or for failure to comply with these warnings.
- The appliance can be used by children under 8 years of age and by people with reduced physical, sensory or mental abilities, or without experience or necessary knowledge, provided that they are under surveillance or after they have received instructions relating to the safe use of the appliance and an understanding of the dangers inherent in it. Children must not play with the appliance. Cleaning and maintenance intended to be carried out by the user must not be carried out by children without supervision.
- Before carrying out any maintenance or cleaning operation, make sure that you have disconnected the appliance from the power supply.
- In case of failure or malfunction, turn off the appliance, disconnect the power supply and call the manufacturer.

- The manufacturer declares that this product is free from manufacturing defects.
- 12 months guarantee, if the product is correctly used.
- The manufacturer reserves the right to make changes, also without notice, on the device or on the documentation in order to improve its performances.

| Part number | FE1048 | FE1049 | FE1050 | FE1051 |
|--|------------------|-----------------|------------------|------------------|
| Power supply | 230Vac - 50/60Hz | 230Vac -50/60Hz | 230Vac - 50/60Hz | 230Vac - 50/60Hz |
| Maximum load MOTOR | 3A | 5A | 7,5A | 10A |
| Maximum load auxiliary output (ex. Gas solenoid valve) | 3A | 3A | 3A | 3A |
| Protection fuse auxiliary output | 3,15AT | 3,15AT | 3,15AT | 3,15AT |
| Dimension in mm | 240x190x200h | 240x190x200h | 300x220x160h | 300x220x160h |
| Weight in kg | 4,5 | 4,8 | 8,5 | 8,9 |
| Protection degree | IP56 | IP56 | IP56 | IP56 |
| Motor thermal contact input | NC type | NC type | NC type | NC type |
| Interface | 5-speed switch | 5-speed switch | 5-speed switch | 5-speed switch |

REGULATOR INSTALLATION

After removing the cover, do on the box the necessary holes of a diameter suitable for the passage of cables and cable glands. At the end of the operation, there must be no burrs, dents or similar that could affect the degree of protection of the casing. Then fix the box to the desired support with suitable fixing screws and make the connections to the terminal block respecting the connection diagram (Pic.1). Supply power to the regulator, activate the loads via the green button and adjust the speed through the 5-step switch. The red light indicates the activation of the motor outputs. They are deactivated via the red button. At each new start, the regulator is activated at the speed set on the switch. When the thermal contact of the motor opens, all the outputs are deactivated. Once contact closure has been restored, by pressing the green button it is possible to reactivate the outputs at the last set speed. **PLEASE NOTE: if the thermal protection is not used, the relative terminals 9 and 10 (see wiring diagram) must be connected with a wire jumper.**

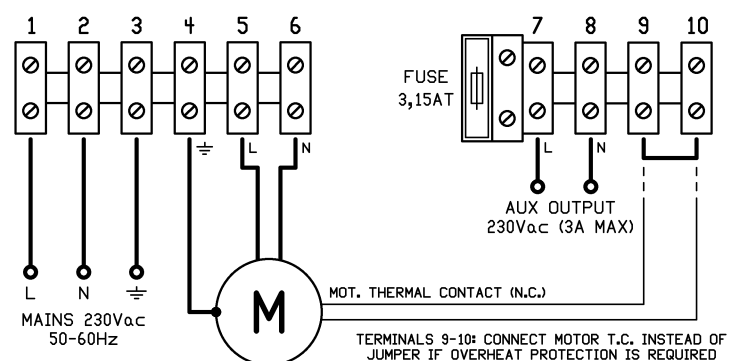


Fig.1/Pic.1 Schema delle connessioni - Wiring diagram